

# UTBILDNINGAR

från Brandskydd och utbildningskonsult AB i Uppsala

## Anläggnings-skötare brandlarm

Anläggnings-skötaren skall vara orienterad om vilka räddnings- och brandsläckningsåtgärder som ett brandlarm initierar (till exempel utrymningslarm och larmcentralens åtgärder), om brandredskapens placering och användning samt om de för brandanläggningen gällande regler som utfärdats av anläggningsägaren, försäkringsbolaget eller andra. Vid besiktning, skötsel och underhåll av systemet ska anläggnings-skötaren ha tillträde till samtliga övervakade lokaler och utrymmen.

Lokaler med automatiskt brandlarm ska ha två stycken utsedda anläggnings-skötare med relevant utbildning. Utbildningen riktar sig till de som har ansvar för brandlarm på ett företag eller i en organisation. Svenska brandskyddsföreningens regler för brandlarmläggning SBF 110 ligger till grund för kursens utformning och innehåll.

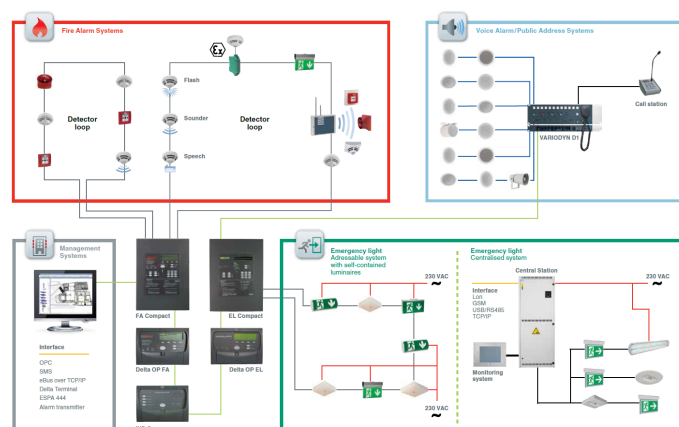
### Anläggnings-skötaren ska ha teoretisk och praktisk kunskap om:

- brandlarmläggningens funktion
- funktion och skötsel av ingående komponenter
- omfattning av erforderliga skötsel- och underhållsåtgärder
- brandlarmläggningens omfattning
- verksamheten i lokalerna med brandlarmläggning
- säkerhetsföreskrifter och övrigt brandskydd för lokalerna med brandlarm.

### Anläggnings-skötare ska även ha en viss kännedom om:

- allmän brandkunskap och förebyggande brandskyddsarbete
- krav och regelverk för brandlarmläggningar.

Observera att anläggnings-skötaren även ska ha utbildning på samtliga fabrikat och modeller som ingår i anläggnings-skötarens skötsel. Denna utbildning bör ske på anläggningen och utförs lämpligen av anläggarfirma eller kompetent servicefirma. Detta ingår inte i denna utbildning.



Kurstid 09:00-16:00. Kursmaterial ingår.

Kostnad 3500 kronor ex moms per deltagare.

**Boka kursen Anläggnings-skötare brandlarm på [www.bukab.com/utbildningar/](http://www.bukab.com/utbildningar/)**

Ange anläggarfirmans namn i meddelandefältet.

Brandskydd och utbildningskonsult AB

Ulls väg 30 C · 756 51 Uppsala

Tel: 018-480 11 50

E-post: [info@bukab.com](mailto:info@bukab.com)

 **BUKAB**  
[www.bukab.com](http://www.bukab.com)